

IR-1000

OUTDOOR

Manual de Instalación

DETECTOR DE MOVIMIENTOS EXTERIOR
2-Way Wireless System



E Español

 **lonso**
ALARMAS ☒ ☒ #

GARANTÍA

Alonso Hnos. Sirenas S.A. garantiza que por un periodo de 18 meses desde la fecha de fabricación, el producto estará libre de defectos en materiales y mano de obra bajo condiciones de uso normal y que, en cumplimiento de cualquier violación de dicha garantía, Alonso Hnos. Sirenas S.A. podrá a su opción reparar o reemplazar el equipo defectuoso al recibo de su equipo en su local de servicio. Esta garantía se aplica solamente a defectos en componentes y mano de obra y no a los daños que pueden haberse presentado durante el transporte y manipulación o a daños debido a causa fuera del control de Alonso Hnos. Sirenas S.A. tales como rayos, voltaje excesivo, sacudidas mecánicas, daños por agua, o daños resultantes del abuso, alteración o aplicación inadecuada del equipo.

La garantía anterior se aplica solamente al comprador original y sustituye cualquier otra garantía, ya sea explícita o implícita, y todas las otras obligaciones y responsabilidades por parte de Alonso Hnos. Sirenas S.A. Esta garantía contiene la garantía total. Alonso Hnos. Sirenas S.A. no se compromete, ni autoriza a ninguna otra persona que pretenda actuar a su nombre, a modificar o cambiar esta garantía ni a asumir ninguna otra garantía o responsabilidad con respecto a este producto.

En Ningún caso, Alonso Hnos. Sirenas S.A. será responsable de cualquier daño o perjuicio directo, indirecto o consecuente, pérdida de utilidades esperadas, pérdidas de tiempo o cualquier otra pérdida incurrida por el comprador con relación a la adquisición, instalación, operación o fallo de este producto.

Los detectores de movimiento solamente pueden detectar movimiento dentro de las áreas designadas como se muestran en las respectivas instrucciones de instalación. Los detectores de movimiento no pueden discriminar entre intrusos y los que habitan el local o residencia. Los detectores de movimiento no proporcionan una área de protección volumétrica. Estos poseen múltiples rayos de detección y el movimiento solamente puede ser detectado en áreas no obstruidas que estén cubiertas por estos rayos.

Ellos no pueden detectar movimiento que ocurren detrás de las paredes, cielos rasos, pisos, puertas cerradas, separaciones de vidrio, puerta o ventanas de vidrio.

Cualquier clase de sabotaje ya sea intencional o sin intención tales como encubrimiento, pintado o regando cualquier tipo de material en los lentes, espejos, ventanas o cualquier otra parte del sistema de detección perjudicará su correcta operación.

Los detectores de movimiento pasivos infrarrojos operan detectando cambios en la temperatura.

Sin embargo su efectividad puede ser reducida cuando la temperatura del ambiente aumenta o disminuye de la temperatura del cuerpo o si hay orígenes intencionales o sin intención de calor en o cerca del área de detección. Alguno de los orígenes de calor pueden ser calentadores, radiadores, estufas, asadores, chimeneas, luz solar, ventiladores de vapor, alumbrado y así sucesivamente.

ADVERTENCIA:

Alonso Hnos. Sirenas S.A. recomienda que el sistema sea probado en su integridad con la debida regularidad. sin embargo, a pesar de pruebas frecuentes y debido a interferencia criminal o cortes eléctricos, pero no solo limitado a ello, es posible que este producto deje de operar en la forma esperada.

ÍNDICE

1	Información General	5
2	Especificaciones Técnicas	6
3	Estructura de Haces y Lentes	6
4	Instalación	7
5	Ajuste de Altura	7
6	Configuración de Sensibilidad	7
7	Reconocimiento de Sabotaje	8
8	Diagrama de Referencias	8
9	Apartado Sensor Inalámbrico	10
10	Apartado Sensor Cableado	11
11	Intercambio de Lentes	12
12	Prácticas de Instalación NO Recomendadas	13
13	Prácticas de Instalación Recomendadas	14
14	Notas	15

1. INFORMACIÓN GENERAL

La familia IR-1000 está compuesta por sensores basados en el procesamiento digital de señales (DSP), permitiendo una máxima estabilidad en la discriminación de las señales detectadas.

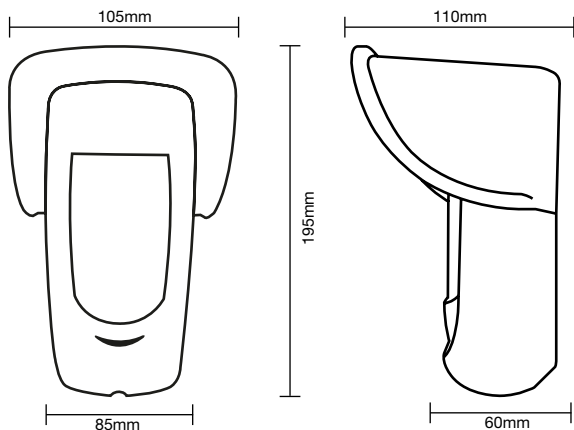
Adicionalmente IR-1000 combina la acción de 2 sensores piroeléctricos y una serie de características y protecciones que lo transforman en un detector apto para exterior.

Estos detectores están diseñados para trabajar en ambientes hostiles, su carcasa de plástico resistente cuenta con una aislación hermética a través de un burlete de goma que ayuda a mantener el interior del dispositivo en excelentes condiciones con respecto a humedad y otros factores que pudieran alterar su normal funcionamiento.

Además los sensores cuentan con filtros UV que inhiben disparos por acción de la luz del sol y su "visera" ayuda también a preservar la durabilidad del resto de los materiales del producto.

Esta nueva línea de detectores de exterior se puede encontrar en dos versiones, una cableada y otra inalámbrica, en ambos casos, es opcional la elección de distintas lentes que permitirán lograr funciones de cortina vertical, cortina horizontal o detección antimascotas.

IR-1000D / IR-1000RF



2. ESPECIFICACIONES TÉCNICAS

- Alcance: 11 m x 11 m, 90 grados de ángulo de visión.
- Temperatura de funcionamiento: -20 a 50 °C.
- Altura de Montaje: entre 1 y 3 m.
- Tamper Anti desarme.
- Tamper magnético Anti Desmonte.
- Modo de Funcionamiento: Normal y hostil.
- Inmunidad a mascotas: hasta 40Kg con lente L01-P.
- Cortina Horizontal con lente L02-H.
- Cortina Vertical con lente L03-V.
- Doble canal PIR con lentes independientes.
- Filtro óptico de luz solar.
- Compensación de Temperatura de Doble Tecnología (DTTC).
- Procesamiento de Señal digital (DSP).
- Alta inmunidad a Radio Frecuencia y señales no deseadas.
- Electrónica aislada.
- Opto-relé de estado sólido.
- Gabinete estanco con filtro UV y doble protección de circuito electrónico.
- Visera protectora.
- Alta inmunidad a falsas alarmas.

Cableado

- Tensión de alimentación: de 9.4Vdc a 14.5Vdc
- Consumo: 10mA
- Corriente contactos de alarma: 100mA
- Tamper Switch: NC., 28Vdc, 0.15A

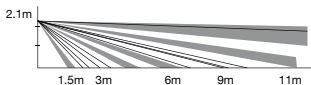
Inalámbrico

- Alimentación: 2 Baterías de litio 3V y 1.5Ah, modelo CR123.
- Frecuencia de operación: 433.92 MHz.
- Potencia: 10mW.
- Compatible con sistema inalámbrico 2-Way Wireless System®
- Test de paseo inalámbrico
- Antena de alta eficiencia incorporada en PCB.
- Supervisión de comunicación
- Verificación de alarma por doble disparo.
- Informe de estado de batería.
- Modo sleep para ahorro de energía.

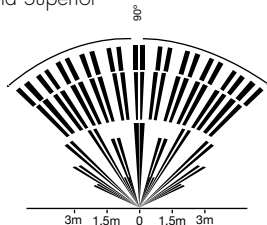
3. ESTRUCTURA DE HACES Y LENTES

- **Lente L01-P:**
Convencional PET 40Kg.

Vista Lateral



Vista Superior

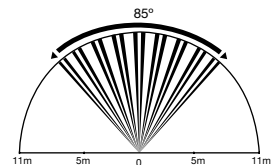


- **Lente L02-H:**
Cortina Horizontal.
Lente ensamblada en fábrica.

Vista Lateral

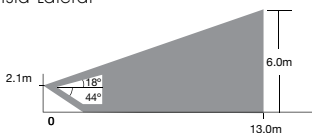


Vista Superior



- **Lente L03-V:
Cortina Vertical.**

Vista Lateral



Vista Superior



4. INSTALACIÓN

- Lente Convencional PET 40kg. L01-P
En caso de emplear un lente convencional PET el detector debe fijarse a una altura recomendada de 2.1m.
- Lente Cortina Horizontal. L02-H
Utilizando lente cortina horizontal la altura recomendada de instalación es de 1.1m.
- Lente Cortina Vertical. L03-V
Usando lente cortina vertical la altura recomendada es también de 2.1m.

5. AJUSTE DE ALTURA

La placa del dispositivo va montada en una carcasa contenedora interior, que a su vez, permite desde una corredera, ajustar la altura en función de la instalación del sensor. De esta manera se puede calibrar para las diferentes alturas de trabajo según lo especificado en la Fig.3.

6. CONFIGURACIÓN DE SENSIBILIDAD

Si bien la sensibilidad del detector es ajustada de forma dinámica en función de la temperatura gracias al sistema de termo-compensación digital del que el mismo dispone, se puede modificar la sensibilidad del sensor utilizando el "Preset de Sensibilidad" para ajustarlo de forma más precisa a las condiciones del ambiente a controlar.

NOTA: Para un correcto ajuste de sensibilidad, comience seteando el sensor en la mínima ganancia y vaya aumentando la misma hasta obtener la sensibilidad mínima y necesaria.

7. RECONOCIMIENTO DE SABOTAJE

Tanto el detector cableado como el inalámbrico cuentan con un switch de reconocimiento de apertura de carcasa que se encuentra en conexión serie con una ampolla "reed-switch" que puede ser usada como reconocimiento de separación del detector de la superficie a la que se encuentra fijada. Para que el "reed-switch" funcione, debe amurarse en primera instancia un imán que se introduce luego en la carcasa del detector. **(ver Fig.4)**

Esta técnica se emplea para evitar romper con el hermetismo de la carcasa y aún así tener reconocimiento de un posible sabotaje.

La forma de anular la protección anti desmonte depende de la versión del detector:

Cableado

A través del jumper "CANCEL MAGNETIC TAMPER". **(ver Fig.1)**

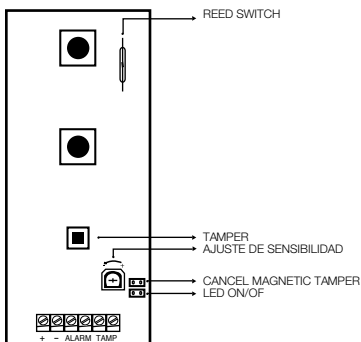
- Sin tamper magnético jumper colocado
- Con tamper magnético jumper sin colocar

Inalámbrico

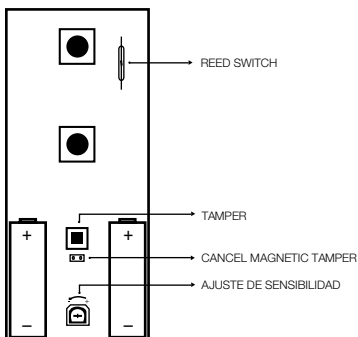
A través del jumper "CANCEL MAGNETIC TAMPER". **(ver Fig.2)**

8. DIAGRAMA DE REFERENCIAS

IR-1000D (Fig.1)

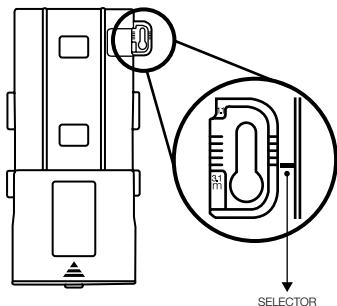


IR-1000RF (Fig.2)

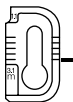


IR-1000D / IR-1000RF (Fig.3)

LENTE PET, LENTE CORTINA VERTICAL, LENTE CORTINA HORIZONTAL

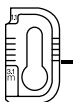


LENTE (L01-P) Y (L03-V).



Las lentes L01-P y L03-V deben instalarse a una altura aproximada de 2.1m, por lo tanto el selector de altura debe indicar entre 2 y 3m.

LENTE (L02-H).

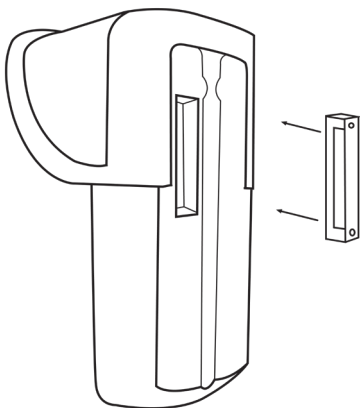


La lente L02-H debe instalarse a una altura aproximada de 1m.

IMPORTANTE:

El selector de altura debe indicar siempre 3.1m.

IR-1000D / IR-1000RF (Fig.4)



9. APARTADO SENSOR INALÁMBRICO

Baterías

El sensor inalámbrico dispone de dos baterías CR123A. El sensor transmite un mensaje especial de batería baja el cual puede ser visualizado a través del panel de alarmas, de esta manera se podrá saber fácilmente cuando es el momento de reemplazarlas.

Comportamiento del Sensor

A diferencia del sensor cableado, el sensor inalámbrico no transmite aperturas y cierres permanentemente sino que se basa en el siguiente ciclo de detección:

- 2 detecciones transmitidas
- 5 minutos sin transmitir

Además, en modo de funcionamiento normal el led del detector permanece apagado.

- Hay sólo dos condiciones en las cuáles este ciclo no se cumple:


- El detector reconoció algún tipo de sabotaje: En este caso el sensor va a transmitir ignorando el período de 5 minutos sin transmisión encendiendo también el led, esto dura 10 minutos o 30 transmisiones (lo que ocurra primero).

- El detector se encuentra en modo "Test de Sensor":

Mismo comportamiento que en el caso anterior sólo que dura mientras el panel de alarmas se encuentre en modo test. En este modo las señales que llegan al panel de alarmas no generan eventos reales, mientras que en el caso anterior sí.


Como Asociar con KPD-860RF

Para hermanar un sensor se deberán realizar los siguientes pasos:

- 01) Asegúrese de retirar ambas pilas del sensor.
- 02) Presione la tecla [] del teclado.
- 03) Seleccione la opción [7] Disp. RF.
- 04) Ingrese el código del instalador.
- 05) Elija la opción [1] Grab Sensor.
- 06) Indique la posición de memoria donde desea grabar el dispositivo. Las posiciones de memoria disponibles son 01-24.
- 07) El teclado indicará que está buscando el sensor.
- 08) Coloque ambas pilas al sensor. Recuerde verificar su correcta polaridad.
- 09) Espere a que el teclado confirme que el sensor se haya grabado correctamente y luego presione la tecla [OK].
- 10) Si desea continuar grabando mas sensores, repita los pasos a partir del punto 6. Caso contrario, presione la tecla [#] para salir de la opción grabación de sensores.

Test de Sensor

Para evaluar la intensidad de señal del sensor inalámbrico se deberán realizar los siguientes pasos:

- 1) Presione la tecla [] del teclado.
- 2) Seleccione la opción [7] Disp. RF.
- 3) Ingrese el código del instalador.
- 4) Elija la opción [5] Test. Sensor.

Cada vez que el sensor genere una transmisión, el teclado indicará la zona donde trabaja el sensor, la posición de memoria donde se encuentra grabado y el nivel de señal.

10. APARTADO SENSOR CABLEADO

Configuración de LED

Ambas versiones de detector cuentan con un led, solo puede ser anulado en la versión IR-1000D.

Cableado

A través del jumper "LED ON/OFF":
(ver Fig.1)

- Led funcionando
jumper colocado
- Led anulado
jumper sin colocar

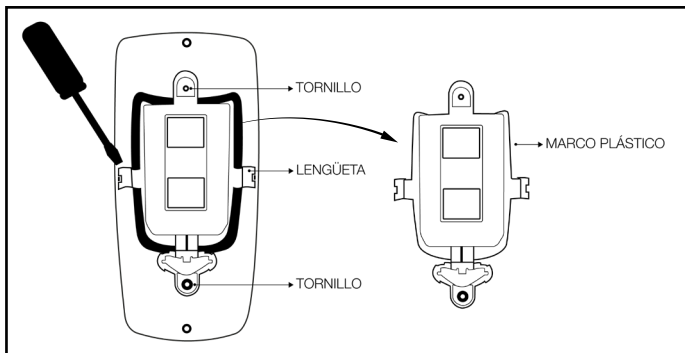
Prueba de Paseo

Con el sensor en modo "HARSH-HOSTIL", el usuario debería ser detectado al cruzar por lo menos una zona completa (que consiste de 2 haces) en el área de cobertura con cualquier tipo de velocidad de movimiento a pie.

El ancho aproximado de un haz completo a la máxima distancia de detección del detector es de 1,8m, durante la prueba-caminada no moverse en dirección al detector sino en direcciones perpendiculares a los haces según las gráficas de estructura de haces y lentes. **(Pag.6)**

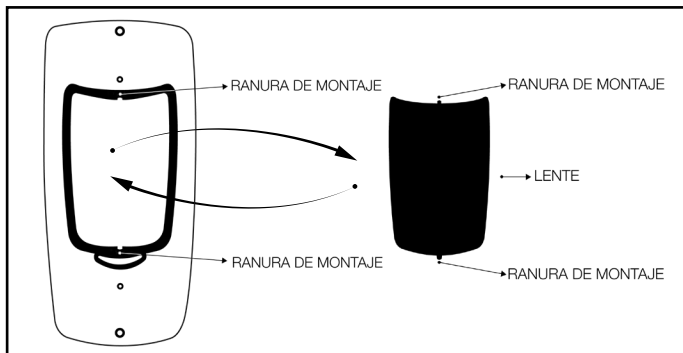
11. INTERCAMBIO DE LENTES

Siga los siguientes pasos para intercambiar la lente del detector:



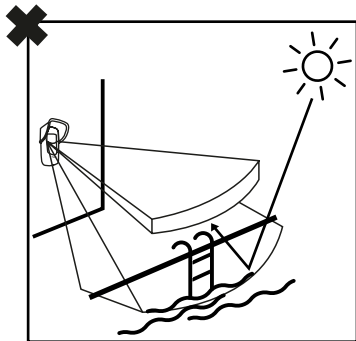
1- Retire los tornillos.

2- Destrabe las lengüetas de fijación con la ayuda de un destornillador plano de punta delgada y retire el marco plástico.

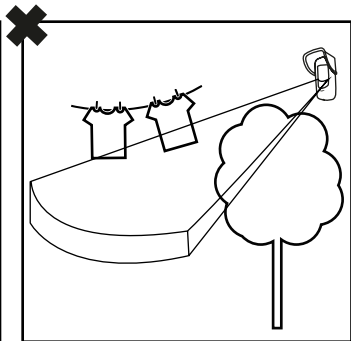


3- Intercambie la lente teniendo en cuenta que la misma respete las ranuras de montaje sobre el burlete de goma. Para finalizar coloque nuevamente el marco plástico y fije el mismo con los tornillos.

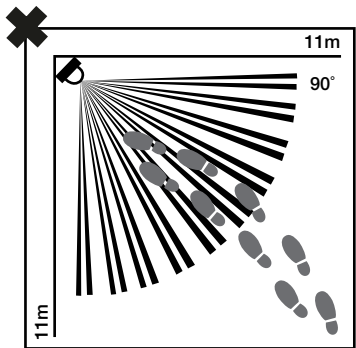
12. PRÁCTICAS DE INSTALACIONES NO RECOMENDADAS



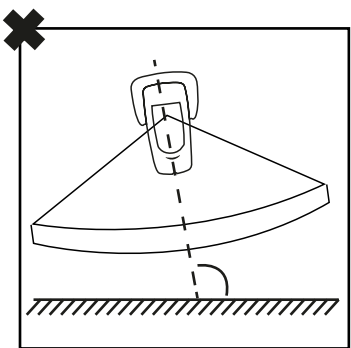
1- Evitar reflecciones de fuentes de luz en piscinas o acumulación de agua sobre el detector.



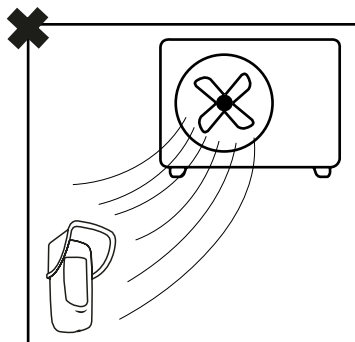
2- Evitar que queden en el área de detección del dispositivo: prendas en secado y/o vegetación como ser arboles o arbustos de gran tamaño.



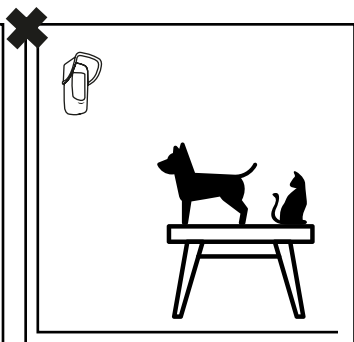
3- Evitar instalar el detector de manera tal que las personas lo enfrenten en su trayectoria.



4- No instalar el detector de forma inclinada.

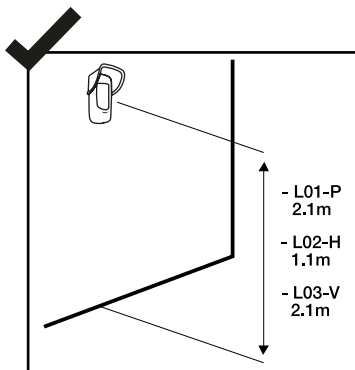


5- No exponer a salidas de aire acondicionado o ventilación.

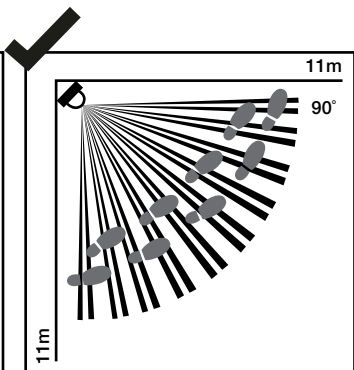


6- Evitar que mascotas puedan subir a muebles, llegando así a los haces más efectivos.

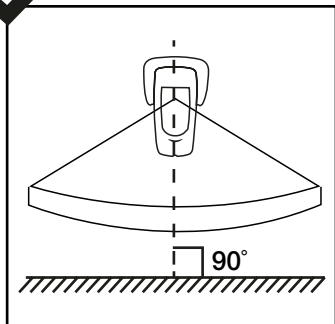
13. PRÁCTICAS DE INSTALACIONES RECOMENDADAS



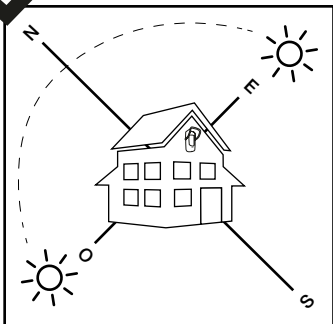
1- Respetar la altura de instalación del sensor indicada para cada lente.



2- Instalar procurando que las personas atraviesen los haces de detección.

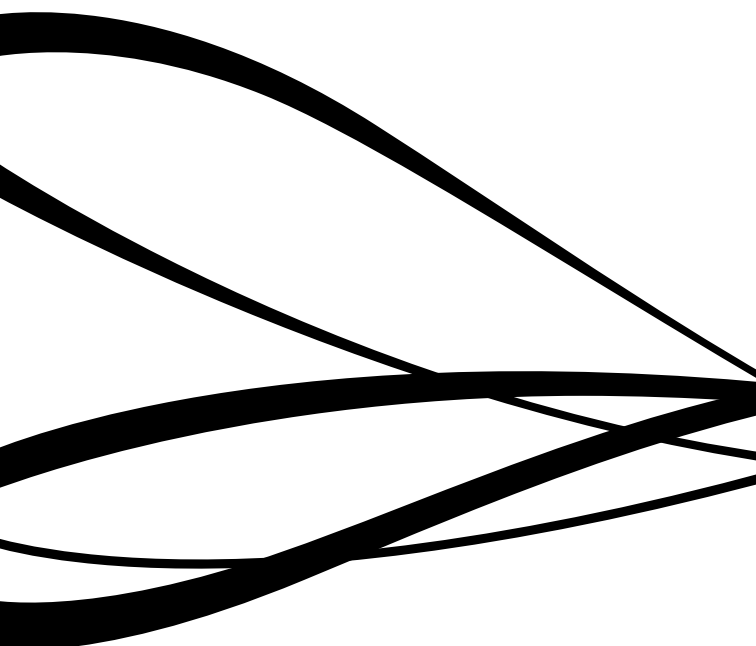


3- Instalar manteniendo la perpendicularidad con el suelo.



1- Evitar que la trayectoria del sol no enfrente al detector.

14. NOTAS



www.alonsohnos.com



Rev.02/08/17